

ОКП 37 1211



**Клапан настроечный
К-1111-16 DN3 G1/4
5150 1/4 - 5053 1/4**

**ПАСПОРТ
ДЖЕТ.629.00.00 00 ПС**



1 НАЗНАЧЕНИЕ

1.1 Клапан настроечный К-1111-16 DN3 G1/4 предназначен для использования в качестве запорно-регулирующей арматуры для газовых сетей закиси азота, углекислого газа, азота, кислорода и устанавливается в газовую магистраль.

1.2 Вид климатического исполнения У2 и Т2 по ГОСТ 15050, но для работы в интервале температур окружающей среды от минус 40°C до плюс 50°C.

1.4 Пример условного обозначения клапана при заказе см. табл.1:

«Клапан К-1111-16 DN3 G1/4 5053 1/4 - 5150 1/4 ДЖЕТ.629.00.00.00» — Клапан настроечный модели К-1111-16 проходной с конусным затвором, номинальным диаметром 3 мм, на номинальное давление (PN) 16 кгс/см², с установленным фитингами CAMOZZI 5053 1/4 на входе и 5150 1/4 на выходе.

2 ТЕХНИЧЕСКАЯ ХАРАКТЕРИСТИКА

Таблица 1

Исполнение		ДЖЕТ.629.00.00.00
Давление рабочее, наибольшее, МПа (кгс/см ²)		1,6 (16)
Диаметр номинальный, DN (мм)		3
Наибольший расход газа, (м ³ /час)		50
Присоединительные размеры	вход	CAMOZZI 5150 1/4
	выход	CAMOZZI 5053 1/4
Габаритные размеры LxVxH, мм, не более		108x60x40
Масса, кг, не более		0,21

3 КОМПЛЕКТНОСТЬ

3.1 Клапан К1111-16 DN3 G1/4 5053 1/4 - 5150 1/4

1 шт.

3.2 Паспорт Клапан К1111-16 DN3 G1/4 ДЖЕТ.629.00.00.00

1 шт.

4 УСТРОЙСТВО

4.1 Устройство клапана представлено на рис.1

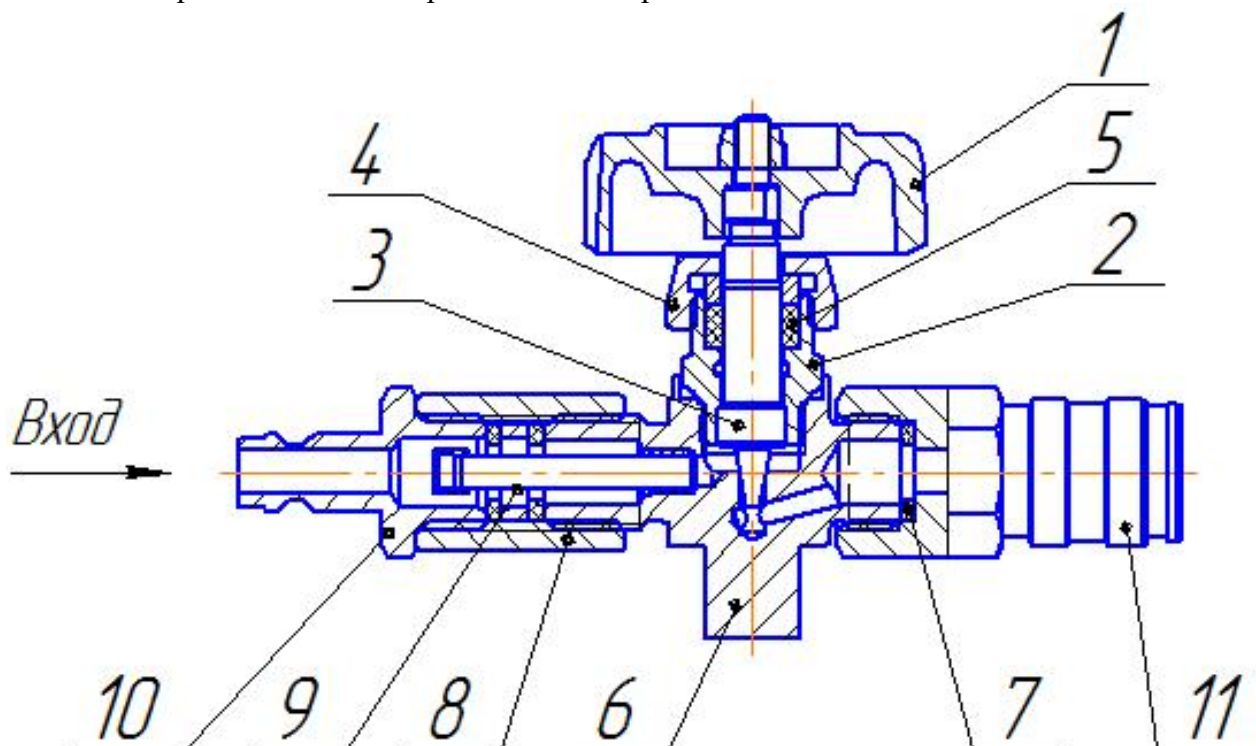


Рис.1 Клапан К-1111-16 DN3

- 1 - маховик; 2 - букса; 3 - игла; 4 - гайка поджимная; 5 - сальник;
6 - корпус; 7 - уплотнительные кольца; 8 - корпус фильтра; 9 - фильтр;
10 - фитинг CAMOZZI 5150 1/4, 11 - фитинг CAMOZZI 5053 1/4

4.2 Клапан устанавливается в магистраль оснащенную фитингами CAMOZZI. Вращением маховика 1 по часовой стрелке осуществляется перемещение иглы 3 и производится регулирование перекрытия отверстия в корпусе клапана 6. Затяжкой гайки поджимной 4 регулируется усилие вращение маховика и уплотнение иглы.

4.3 Клапан снабжен фильтрующим элементом 2108-1107710.

5 ЭКСПЛУАТАЦИЯ

5.1 Клапан закрывать усилием руки. Не допускается приложение чрезмерных усилий при закрытии и открытии клапана.

5.2 В процессе эксплуатации клапана не допускается воздействия на него механических нагрузок, приводящих к повреждению деталей клапана.

6 ТРЕБОВАНИЕ БЕЗОПАСНОСТИ

6.1 При эксплуатации клапана необходимо соблюдать:

- ФНП "Правила безопасности сетей газораспределения и газопотребления"
- ФНП «Правила промышленной безопасности опасных производственных объектов, на которых используется оборудование, работающее под избыточным давлением»
- «Правила пожарной безопасности в РФ», ППБ 01-03;
- Требования ГОСТ 12.2.003-91 и ГОСТ 12.2.063-81.

6.2 Присоединительные элементы выходного штуцера должны быть чистыми и не иметь никаких повреждений, следов масла и жиров.

6.3 Клапан закрывать усилием руки.

Категорически запрещается применять ключи при закрывании клапана!

7 ТРАНСПОРТИРОВАНИЕ И ХРАНЕНИЕ

7.1 Клапан транспортируется любым видом транспорта.

7.2 При транспортировании необходимо соблюдать правила перевозки грузов, действующие на транспорте данного вида.

7.3 Транспортирование и хранение для районов с умеренным и холодным климатом должно соответствовать группе условий 7 (Ж1) по ГОСТ 15150-69. Для клапанов, упакованных в ящики из гофрокартона, транспортирование и хранение — по группе условий 5 (ОЖ4) ГОСТ 15150-69.

8 ПОРЯДОК ПРЕДЪЯВЛЕНИЯ РЕКЛАМАЦИЙ

8.1 Претензии принимаются только при наличии паспорта на изделие и акта о забраковании произвольной формы, составленном при участии представителя предприятия и ответственного за эксплуатацию. В акте должны быть указаны: обозначение изделия, дата продажи, дата обнаружения дефекта, а также обстоятельства, при которых обнаружен дефект и его внешнее проявление. При несоблюдении указанного порядка рекламация не рассматривается.

8.2 Ущерб не возмещается в случае потери или умышленной поломки изделия.

8.3 *При использовании товара не по назначению, а также при эксплуатации его с нарушениями требований руководства по эксплуатации, внесении каких-либо изменений без согласования с предприятием-изготовителем, производитель рекламаций не принимает и претензии не рассматривает.*

9 СВЕДЕНИЯ О ПРИЕМКЕ

9.1 Клапан модель К-1111-16 DN3 ДЖЕТ.629.00.00.00 изготовлен, обезжирен и испытан согласно ТУ 3712-008-54455145-2016, признан годными для эксплуатации.

9.2 Отметка о приёмке: _____

9.3 Дата выпуска: _____

10 ГАРАНТИИ ПРОИЗВОДИТЕЛЯ

10.1 Изготовитель гарантирует соответствие клапана требованиям технических условий при соблюдении условий транспортирования, хранения, монтажа и эксплуатации.

10.2 Изготовитель гарантирует нормальную работу клапана в течение 12 месяцев со дня продажи, но не более 18 месяцев с даты изготовления.

11. СВЕДЕНИЯ О СЕРТИФИКАЦИИ

Декларация о соответствии ЕАЭС N RU Д-RU.РА01.В.98588/21 от 01.06.2021

Изготовитель: ООО «СваркаДжет»
426039, УР, г. Ижевск, ул. Воткинское шоссе, 298
Телефоны: (3412) 601-535, 601-526, 601-527
E-mail: jet@svarkajet.ru
<http://www.promjet.ru>